

# **Quartzová topidla TANSUN**

## **APOLLO 1A1**

**Návod k použití a instalaci**



Quartzové topidlo Apollo vyzařuje příjemné teplo, které se přibližuje slunečnímu záření. Nevyzařuje UV ani jiné škodlivé záření, pouze záření infračervené (tepelné) a viditelné (světlo). Zahřívá osoby a předměty spíše než okolní vzduch. Topidlo se montuje na zeď pomocí nastavitelných držáků. Teplo tak může být nasměrováno předně tam, kde je třeba. Topidlo je určeno pouze pro použití v interiéru.

Před použitím topidla si přečtěte pečlivě návod k použití. Bezpečný provoz topidla a jeho správná funkce jsou zaručeny jen při jeho dodržení.

## DŮLEŽITÉ BEZPEČNOSTNÍ PŘEDPISY

- Topidlo smí být použito výhradně ve vnitřním prostředí.
- Ve vzdálenosti 1,8 m před topidlem i do stran topidla nesmí být nábytek, záclony či jiné hořlavé materiály.
- Při delším pobytu v bezprostřední blízkosti topidla může dojít k přehřátí organismu (úpal).
- Topidlo nepoužívejte bez dozoru pro ohřev dětí, nepohyblivých nebo bezmocných osob.
- Před připojením do sítě zkontrolujte, zda napětí na štítku odpovídá napětí v síti.
- Topidlo nesmí být připojeno prodlužovacím kabelem.
- Topidlo nesmí být umístěno v místnosti, kde je bazén, vana, sprchový kout nebo jakýkoliv jiný zdroj páry.
- Udržujte přívodní šňůru v bezpečné vzdálenosti od povrchu topidla.
- Topidlo nesmí být nikdy zakryto – nebezpečí požáru.
- Topidlo smí být umístěno pouze tak, aby nebylo bráněno proudu vzduchu.
- Pokud i správně dimenzované jističe při zapnutí topidla vypínají, použijte jističe s charakteristikou C.
- Pozor: Při provozu je povrch topidla velmi horký.

## TECHNICKÉ ÚDAJE

Typ	Napětí	Příkon	Proud	Hmotnost	Rozměry Š x V x H
A1A 020	230 V	2000 W	8,7 A	4,0 kg	420 x 230 x 120 mm

## ZÁKLADNÍ MINIMÁLNÍ BEZPEČNÉ VZDÁLENOSTI

Typ	Min. výška dolní hrany topidla nad podlahou	Min. vzdálenost horní hrany topidla od stropu	Min. vzdálenost od vedlejší zdi (rohu)
A1A 020	2,1 m	0,3 m	1,5 m

## INSTALACE

Pro instalaci na zeď vyberte místo, které splňuje výše uvedené bezpečnostní předpisy.

Základní minimální bezpečné vzdálenosti:

- výška nad podlahou 2,5 m,
- vzdálenost od stropu 0,3 m,
- vzdálenost od vedlejší zdi (od rohu) 1,5 m.

Postup montáže:

Topidlo musí být upevněno tak, aby maximální sklon lampy od vodorovné roviny byl menší než 4°.

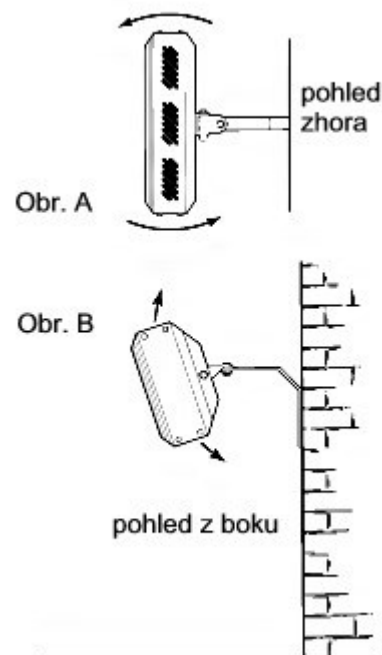
Musí být dodrženy bezpečné vzdálenosti.

Nesmí být v dosahu dětí.

Držák přišroubujte na zeď.

Příšroubujte topidlo k držáku a zkontrolujte jeho sklon od vodorovné roviny.

Nastavte náklon topidla (Obr. A a B).



## PRAVIDELNÁ ÚDRŽBA

Vnější povrch topidla je nutné pravidelně otírat od prachu měkkým hadrem namočeným ve vodě se saponátem.

Při nedostatečné údržbě může dojít k připečení prachu na topidlo, které se projeví změnou barvy topidla. Barevné změny nemají žádný vliv na funkčnost topidla a nevztahuje se na ně záruka.

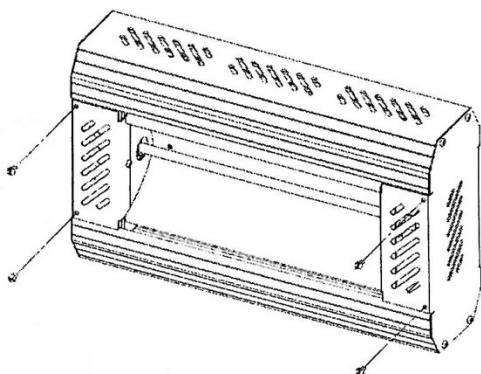
Reflektor čistěte měkkým hadříkem, který nepouští chlupy, případně jej otřete čistým lihem a nechte dokonale oschnout! **Zaprášený reflektor může zkrátit životnost lampy.**

## VÝMĚNA LAMPY

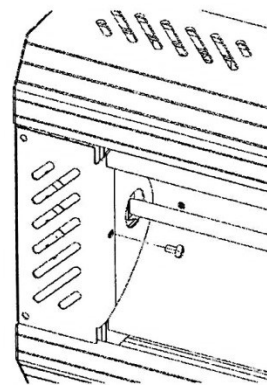
**Při vyjímání lampy (při čištění) i při vkládání lampy nesahejte na její povrch holýma rukama! Nepoužívejte ale nikdy kožené rukavice, jen textilní, nebo papírový ubrousek, kapesník, apod.**

**Stopy po dotyku holé ruky by se vypálily do skla a tím by se podstatně zkrátila životnost lampy. Při dotyku holým prstem je třeba sklo důkladně vyčistit měkkým hadříkem, který nepouští chlupy a čistým lihem!**

1. Topidlo odpojte od sítě a nechte jej vychladnout.
2. Vyjměte ochrannou mřížku.
3. Vyšroubujte šroubky na přední straně topidla – dva vpravo a dva vlevo (Obr C).
4. Vyšroubujte šroubky na vnitřní straně topidla – jeden vpravo a jeden vlevo (Obr D).

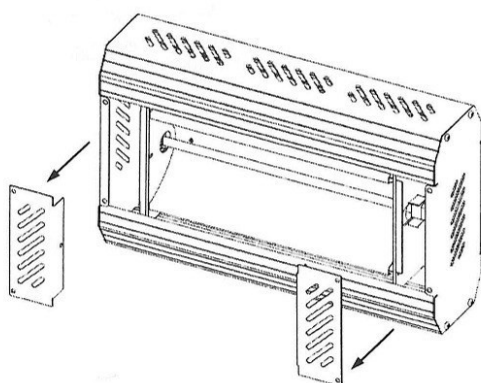


Obr. C

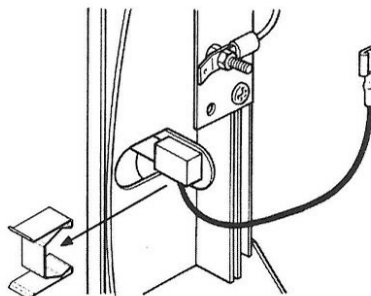


Obr. D

5. Odstraňte boční kryty připojení lampy (Obr. E).
6. Vyměňte zajišťovací spony na obou koncích lampy (Obr. F).



Obr. E



Obr. F

7. Odpojte přívody do lampy na obou stranách. Můžete si pomoci kleštěmi s plochými čelistmi.
8. Zatlačte lampu do leva tak, aby se pravá porcelánová patka lampy provlékla (i s přívodním drátem) otvorem v reflektoru.
9. Protáhněte levou porcelánovou patku lampy i s přívodním drátem reflektorem. Pozor na poškrábání reflektoru!!!
10. Vložte novou lampu topidlo sestavte.

### LINKA POMOCI A SERVIS (ZÁRUČNÍ I POZÁRUČNÍ) A OBJEDNÁVÁNÍ NÁHRADNÍCH LAMP:

**Tel. 485 130 303**

Řídící systémy, spol. s r. o.  
Ještědská 90/117a  
460 08 Liberec 8

**www.bionaire.cz**  
**e-mail: info@bionaire.cz**

Náhradní lampy je možné osobně zakoupit i v prodejnách v Praze, Brně a v Liberci.  
Adresy najdete na [www.bionaire.cz](http://www.bionaire.cz).